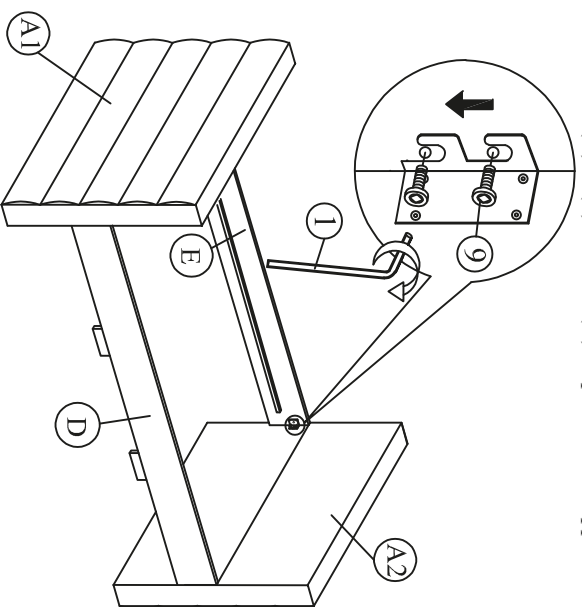


Instructions de montage

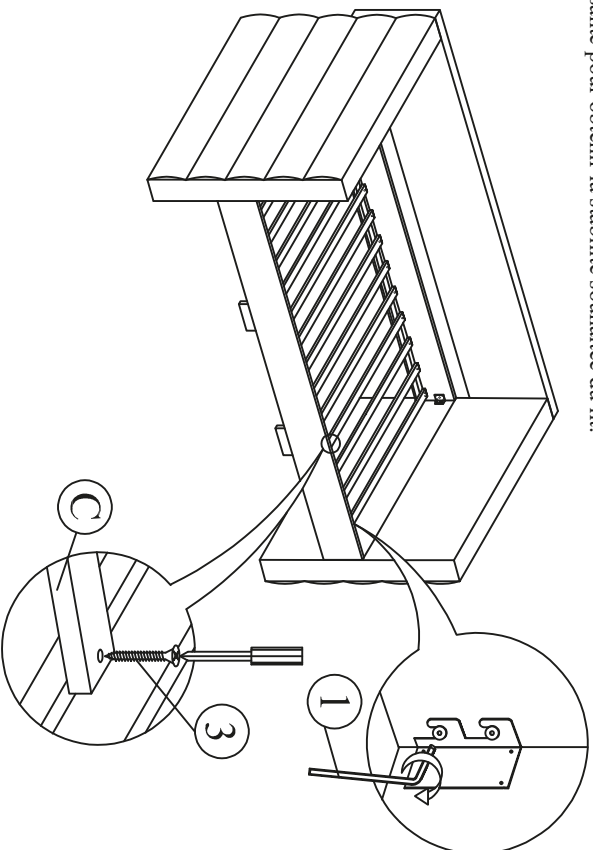
MODEL : ISABELLA

A	Arm	2 pcs
B	Back Panel	1 pc
C	897mm Slat 13 Pcs	1 pc
D	Front Side Rail (PU)	1 pc
E	Back Side Rail	1 pc
F	Trundle Front Panel (PU)	1 pc
G	Trundle Back Panel	1 pc
H	Trundle Side Panel	2 pcs
I	897mm Slat 13 Pcs	1 pc
J	Wooden Block	4 pcs
Packing Hardware		
1	M5 x 70 mm	1 pc
2	M5 x 65 mm	1 pc
3	CSK M4 x 32mm	64 pcs
4	JCBC M6 X 50	4 pcs
5	SPRING WASHER	4 pcs
6	FLAT WASHER	4 pcs
7	Roller	6 pcs
8	CSK M4 x 16 mm	24 pcs
9	JCBB M8 X 20	8 pcs

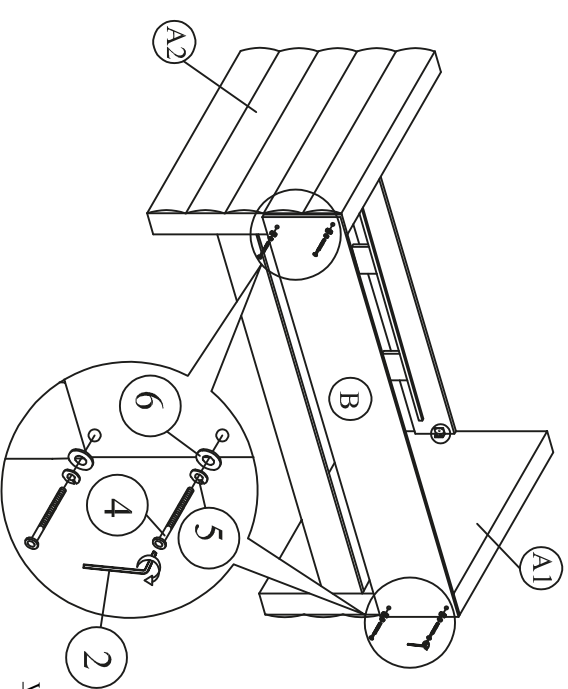
Étape 1 : Fixer la barre latérale (D) et (E) aux bras (A) en poussant le support vers le bas pour l'ajuster.



Étape 3 : Serrer les 4 coins à l'aide d'une clé Allen (1). Installer les lattes sur les barres latérales. Serrer les lattes avec une vis CSK (3). La distance des lattes doit être suffisante pour obtenir la stabilité souhaitée du lit.

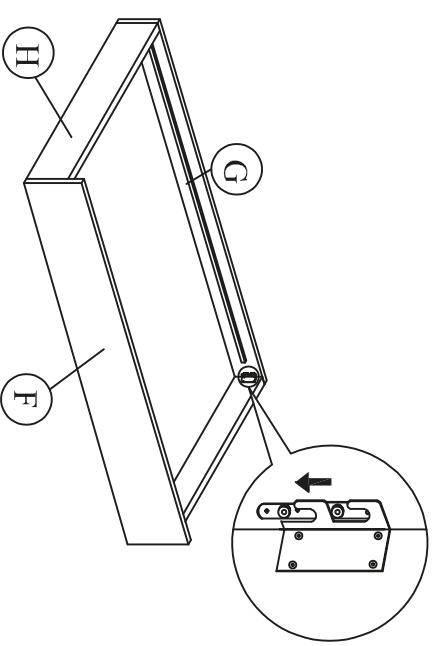


Étape 2: Fixez le panneau arrière (B) aux bras (A) comme indiqué.

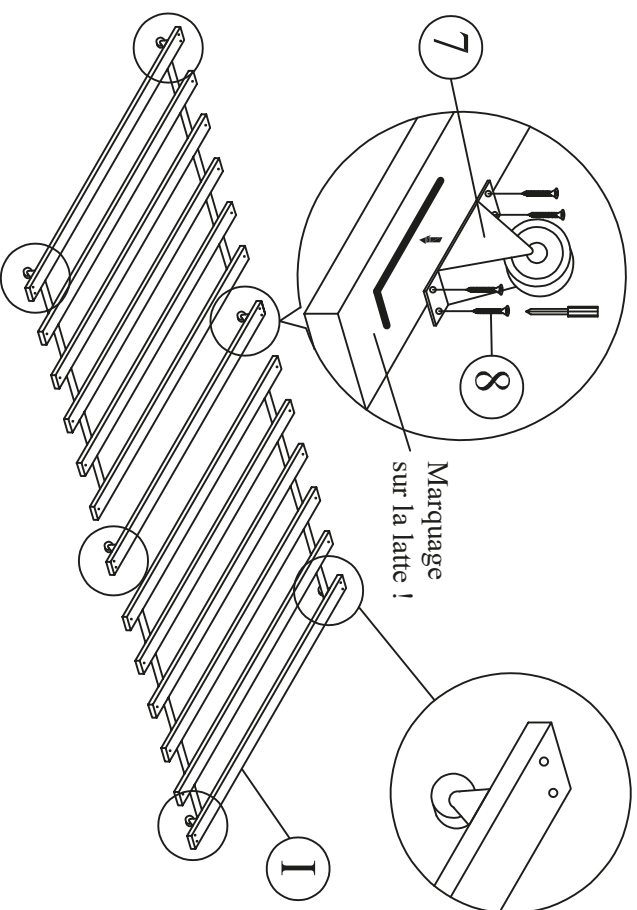


VUE ARRIÈRE

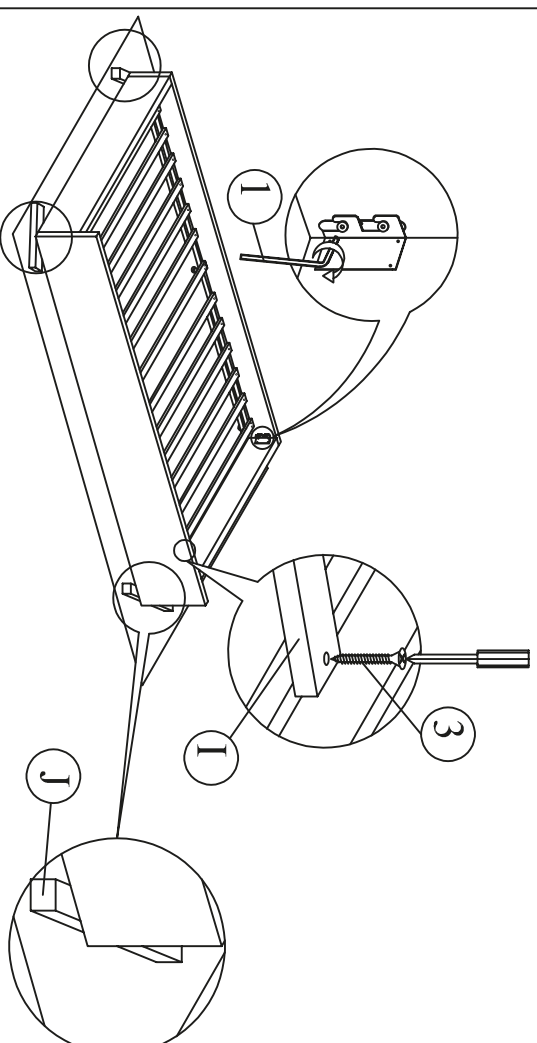
Étape 4 : Fixer les barres latérales (H) et avant du tiroir (F) à la barre arrière du tiroir (G).



Étape 5 : Fixer la roue (7) à la latte (1) en suivant le marquage sur la latte (1).



Étape 6 : Placez les blocs de bois (1) au coin du tiroir et fixez la latte (1) au tiroir (F).



Étape 7 : L'assemblage est terminé.

